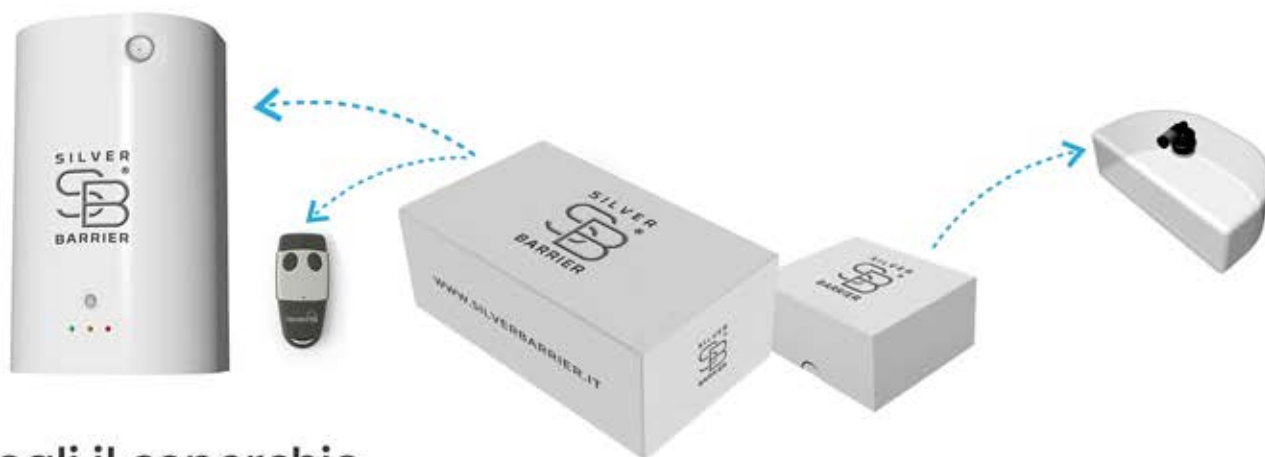
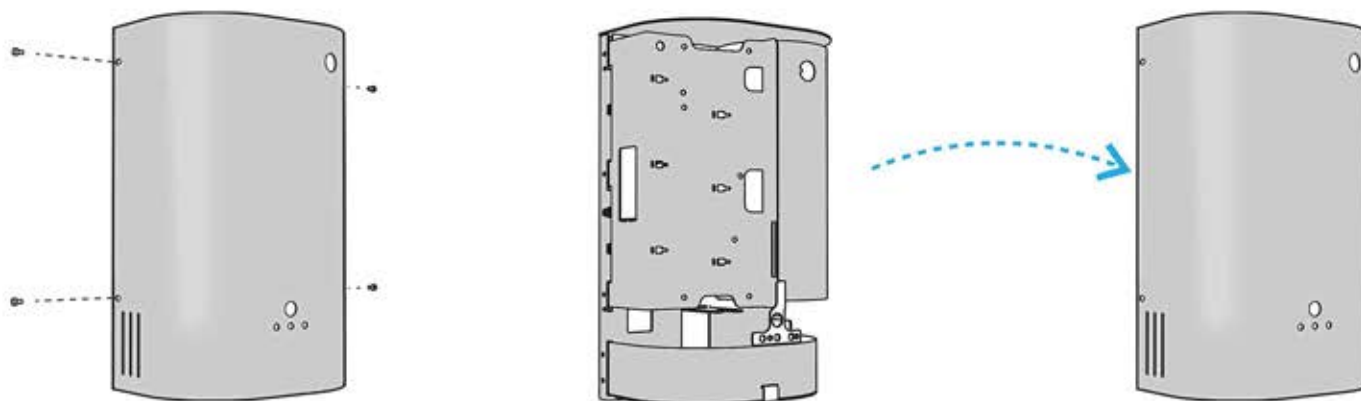


MANUALE D'UTILIZZO SB 50

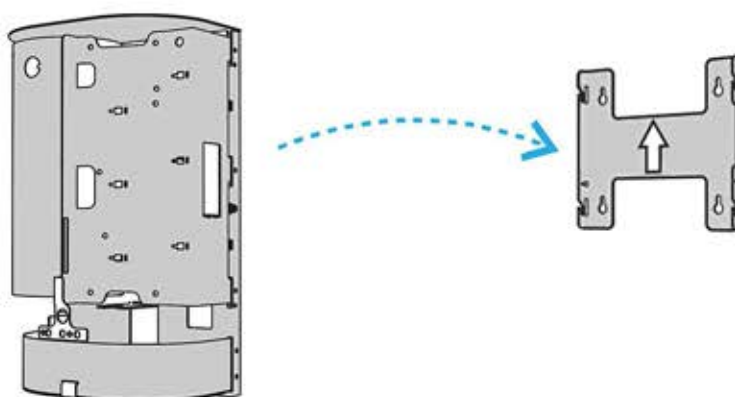
1) Apri la scatola



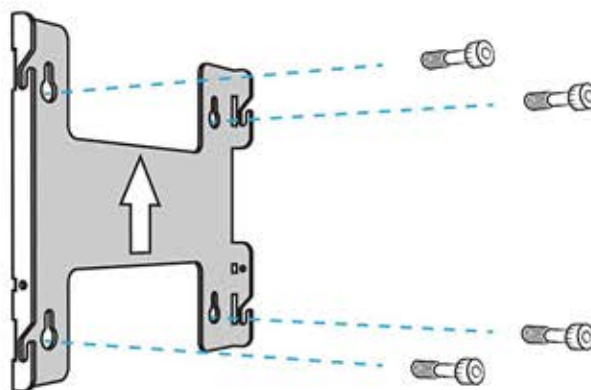
2) Togli il coperchio



3) Rimuovi la staffa



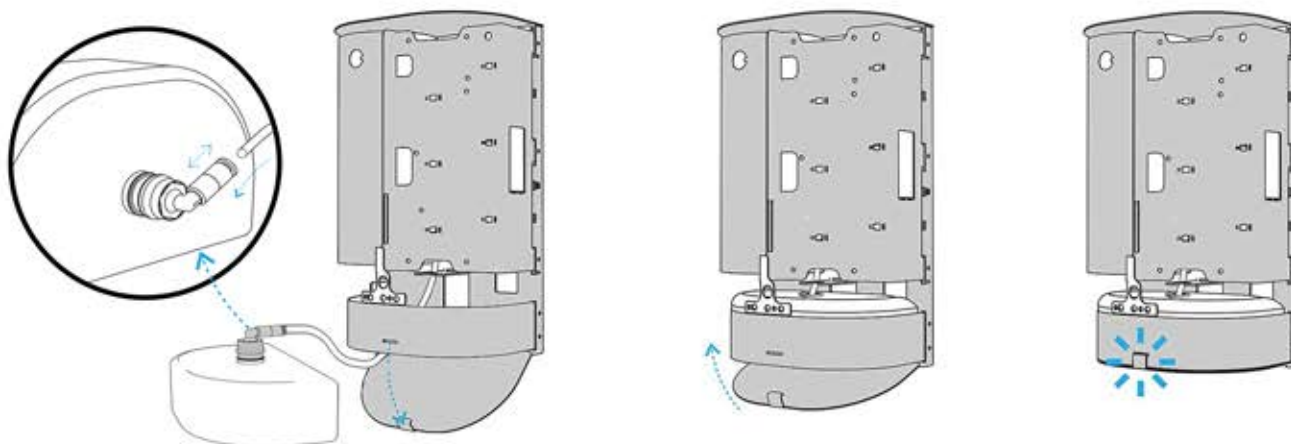
4) Fissa la staffa alla parete



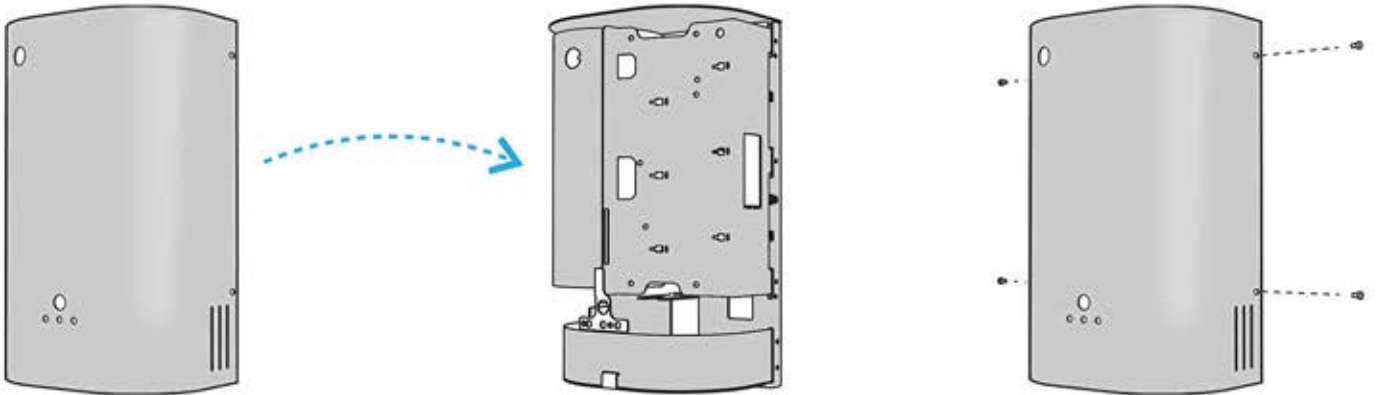
5) Posiziona Silver Barrier sulla staffa



6) Inserisci il serbatoio



7) Rimetti il coperchio



8) Attacca la spina

LED VERDE → STATO DI RIPOSO



9) Avvio sanificazione

TASTO SX CONTROLLER → BEEP SONORO → TRE LED LAMPEGGIANTI AD INTERMITTENZA
→ STA PER PARTIRE LA SANIFICAZIONE: PROCEDURA SANIFICAZIONE → LASCIARE IL LOCALE(*)

- RISCALDAMENTO E PREPARAZIONE DISPOSITIVO → 20 MINUTI
- CICLO DI SANIFICAZIONE CON EROGAZIONI AD INTERMITTENZA → 12 MINUTI
- ANNULLAMENTO DELLA PROCEDURA PREMENDO IL TASTO SINISTRO DEL CONTROLLER

(*) In caso si rientri nel locale dopo l'inizio della procedura di sanificazione, il sensore rileverà la presenza non autorizzata. SB annuncerà il riavvio della procedura facendo lampeggiare per 10" di LED rosso e verrà contemporaneamente emesso un segnale acustico continuo. Con la seconda rilevazione di presenza la procedura verrà nuovamente riavviata. Con la terza rilevazione la sanificazione verrà annullata, il led rosso inizierà a lampeggiare costantemente fino al prossimo comando di avvio sanificazione ricevuto dal telecomando. Se i locali restano sgombri per i 20 minuti di riscaldamento una segnalazione acustica viene emessa come ulteriore avviso durante l'erogazione del sanificante. Al termine dell'emissione i tre led resteranno accesi a conferma dell' avvenuta sanificazione. Il led tornerà VERDE-STATO RIPOSO quando si accederà al locale per la prima volta dopo la sanificazione.



- SINCERATI CHE PER ALMENO TRE ORE SIA IMPEDITO L'ACCESSO DOVE E' IN CORSO LA SANIFICAZIONE, SEGNALE NEI PUNTI DI ACCESSO AI LOCALI CHE E' VIETATO L'INGRESSO INDICANDO L'ORA DELLA FINE DIVIETO
- DOPO ALMENO TRE ORE SI E' COMPLETATO IL DEPOSITO DEL PRODOTTO SULLE SUPERFICI
- **ARIEGGIA QUINDI I LOCALI PRIMA DI OCCUPARLI**

10) Ricarica serbatoio

LED GIALLO → SERBATOIO SCARICO



SOSTITUIRE SERBATOIO (COME DA PUNTO 6);
SPEGNI IL LED GIALLO: TASTO DX CONTROLLER PER 10"
→ 3 LED ACCESI PER 3" → BEEP CONTINUO PER 3"

COMPLETATA LA PROCEDURA → LED VERDE → STATO DI RIPOSO



11) Segnalazioni

LED ROSSO ACCESO FISSO → MALFUNZIONAMENTO
CONTATTARE L'ASSISTENZA ALL'INDIRIZZO SB@TEKNOFOG.COM



AVVERTENZE GENERALI

- **Usò normale e prevedibile:** il prodotto va installato, acceso ed attivato nel rispetto delle istruzioni impartite nel presente manuale. Il prodotto dovrà essere utilizzato in scrupolosa osservanza di quanto specificato nel presente manuale. Si raccomanda pertanto l'attenta lettura delle istruzioni e delle avvertenze particolari di seguito fornite. **E' sconsigliato l'utilizzo del prodotto ai soggetti minorenni o di età eccessivamente avanzata.**
- **Dubbi e incomprensioni:** nel caso di dubbi/incomprensioni si raccomanda di contattare immediatamente il servizio del produttore attivo alla e-mail sb@teknofog.com.
- **Teknofog** (il produttore) non si riterrà in ogni caso responsabile per usi difformi, se non dalla stessa autorizzati preventivamente all'installazione.
- **Raccomandazioni e divieti generali:**
 - a) Tenere il corpo macchina ed i suoi componenti (in particolare il telecomando) lontano dalla portata di bambini ed anziani.
 - b) Per uso esterno.
 - c) Non vaporizzare su una fiamma libera o altra fonte di accensione.
 - d) Non utilizzare liquido al di fuori di quello prodotto e fornito da Teknofog.
 - e) Ipersensibilità accertata verso i componenti. Non ingerire il liquido contenuto nel box ed evitare il contatto con gli occhi. Se dovesse accidentalmente capitare una delle predette ipotesi, consultare immediatamente un medico previo tamponamento dell'occhio con acqua o, preferibilmente, con prodotto farmaceutico idoneo.
 - f) Prima di attivare il macchinario e il relativo sensore, assicurarsi che nel locale da sanificare non siano presenti persone o animali.
 - g) La sanificazione si attiverà solo se il sensore rileverà la totale assenza nel locale di persone o animali.
 - h) Dopo la sanificazione lasciare agire il prodotto per almeno tre ore, è fatto divieto entrare nel locale durante questo arco di tempo.
 - i) È possibile accedere nel locale sanificato dopo tre ore solo indossando dispositivi di protezione individuale.
 - j) È possibile accedere al locale sanificato senza alcun dispositivo di protezione individuale solo dopo sei ore dalla sanificazione.
 - k) Areare i locali prima di soggiornarvi.
 - l) Assicurarsi di tenere sotto il proprio controllo il telecomando.
 - m) Informare i normali frequentatori dei locali protetti sulle caratteristiche del prodotto e sul suo funzionamento.
 - n) Osservare sempre le indicazioni dei led e relativo significato.
 - o) Accertarsi che la spina sia collegata.
 - p) Non inserire corpi estranei di ogni genere nelle fessure per la ventilazione ne nell'ugello di fuoriuscita del prodotto sanificatore.
 - q) Non attivare in presenza di alimenti non sigillati.

